

VOLAT



ЛЕГКОБРОНИРОВАННЫЙ АВТОМОБИЛЬ
МЗКТ-490100

ТЕХНИКА, НЕ ЗНАЮЩАЯ ПРЕГРАД

ЛЕГКОБРОНИРОВАННЫЙ АВТОМОБИЛЬ МЗКТ-490100

ТЕХНИЧЕСКАЯ СПЕЦИФИКАЦИЯ

ХАРАКТЕРИСТИКИ

Колесная формула	4x4
Максимальная скорость, км/ч	110
Максимальный преодолеваемый подъем, %	60
Угол въезда	46°
Угол съезда (без зап. колеса)	45°
Дорожный просвет, мм	400
Вертикальное препятствие, мм	600
Боковой уклон, %	46
Радиус разворота (по колее), м	9
Преодолеваемый брод, м	1.2/1.5
Ширина преодолеваемого рва, м	0.7
Запас хода, км	1000
Диапазон температур, °С	-40...+55
Емкость топливного бака, л	2x130
Аэротранспортабельность	С-130, С-160, А-400М, Ан-22, Ан-124, Ил-76

ВЕСОВЫЕ ПАРАМЕТРЫ

Снаряженная масса автомобиля, кг	10 800
Грузоподъемность, кг	1 200
Полная масса автомобиля, кг	12 000

ДВИГАТЕЛЬ

Число и расположение цилиндров	Р4
Мощность	176 кВт (240 л.с.)
Макс. крутящий момент	784 Нм

КОРОБКА ПЕРЕДАЧ

Тип	автоматическая
Кол-во передач	6 вперед, 1 назад
Передаточные числа	4.5-0.75

РАЗДАТОЧНАЯ КОРОБКА

Кол-во передач	1
Передаточные числа	1:1; 1:1.327

ВЕДУЩИЕ МОСТЫ

Разрезные, с центральными редукторами, полуосевыми карданными валами и колесными передачами, с межосевыми и межколесными дифференциалами

ПОДВЕСКА

Независимая двухрычажная, пружинная

РУЛЕВОЕ УПРАВЛЕНИЕ

Расположение рулевого колеса - слева, ГУР

ТОРМОЗНАЯ СИСТЕМА

Пневматический привод

Двухконтурная система

ABS

ШИНЫ

14.00 R20

Внедорожный протектор

Система центральной накачки шин (СТИС)

РАМА

Лонжеронного типа

Оборудована передним и задним буксирными устройствами

БРОНИРОВАННЫЙ КОРПУС

Цельнометаллический

Баллистическая защита уровня Бр4 ГОСТ Р 50963-96 (аналог STANAG 4569 Level 2)

Оборудован климатической установкой, системой

принудительной вентиляции

Подвесные сиденья десантного отсека

Количество мест 2+8

2 люка в крыше

ЭЛЕКТРООБОРУДОВАНИЕ

Номинальное напряжение 24 В

ДОПОЛНИТЕЛЬНОЕ ОБОРУДОВАНИЕ

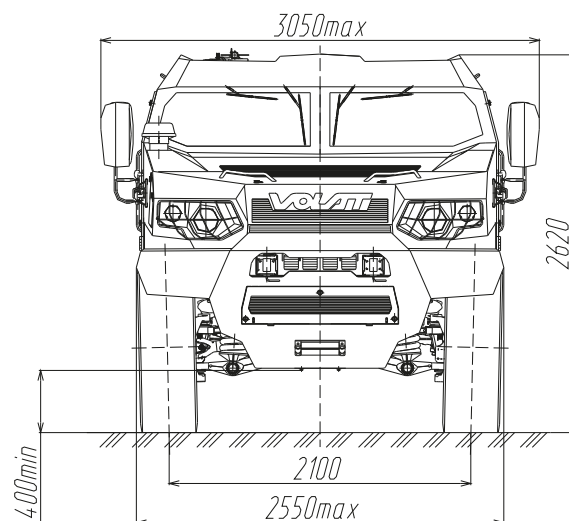
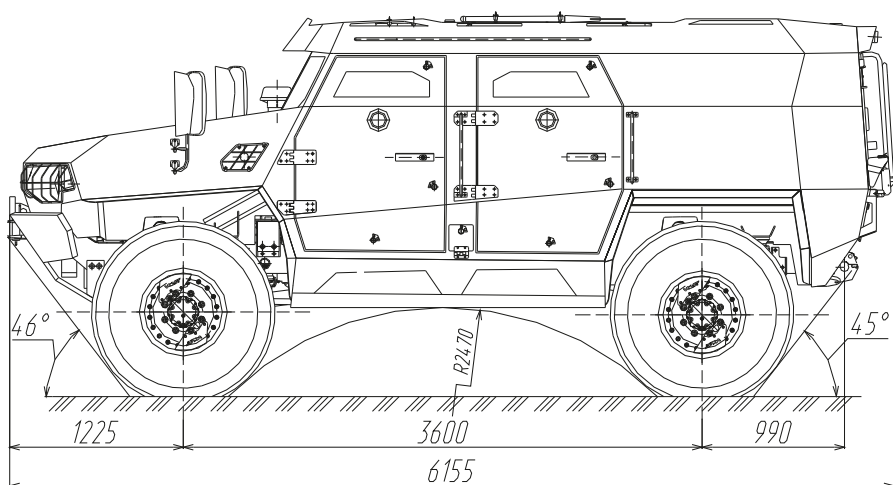
Бортовая информационно-управляемая система (БИУС)

Электрическая лебедка самовытаскивания

ОПЦИИ

Фильтровентиляционная установка

МКПП



МИНСКИЙ ЗАВОД КОЛЕСНЫХ ТЯГАЧЕЙ

Партизанский пр-т, 150, 220021, г. Минск, Республика Беларусь

Тел.: +375 (17) 330-19-54;

Факс: +375 (17) 291-31-92;

E-Mail: link@mzkt.by

www.volatdefence.com