

**VOLAT**

**VOLAT**

МИНСКИЙ ЗАВОД КОЛЕСНЫХ ТЯГАЧЕЙ

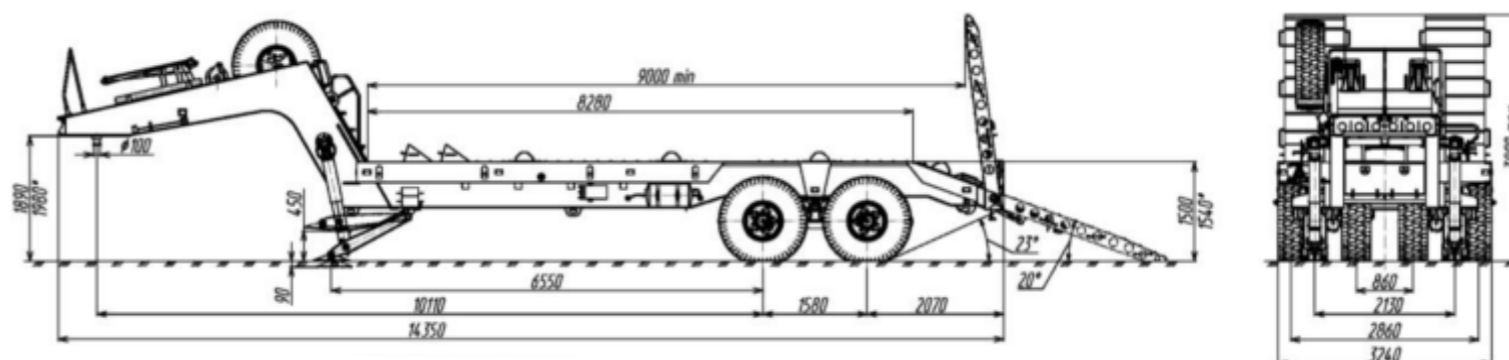
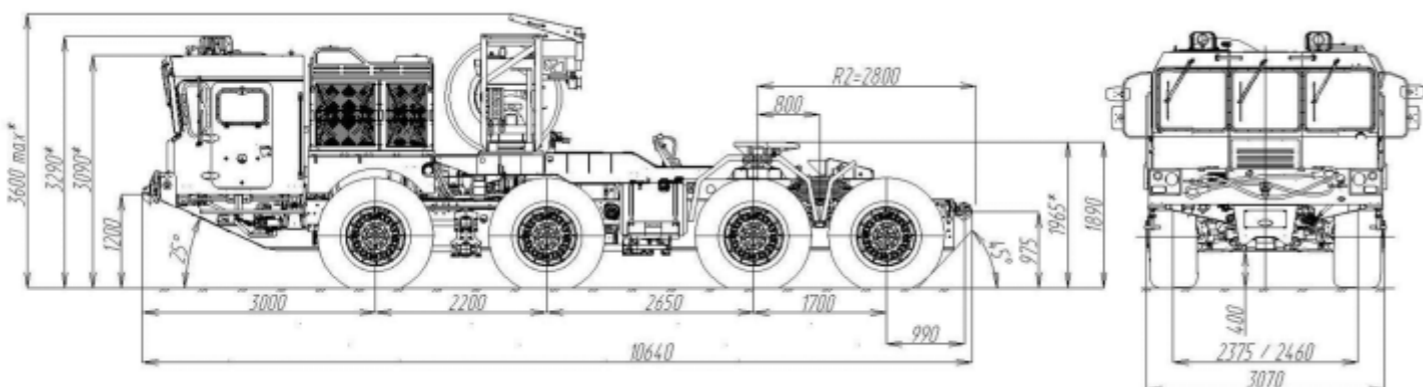


АВТОПОЕЗД  
МЗКТ-741501+720100

ТЕХНИКА, НЕ ЗНАЮЩАЯ ПРЕГРАД

# АВТОПОЕЗД МЗКТ-741501+720100

## ТЕХНИЧЕСКАЯ СПЕЦИФИКАЦИЯ



### ТЯГАЧ СЕДЕЛЬНЫЙ МЗКТ-741501

### ПОЛУПРИЦЕП МЗКТ-720100

#### ХАРАКТЕРИСТИКИ

Колесная формула	8x8
Максимальная скорость, км/ч	70
Максимальный преодолеваемый подъем, %	20
Мин. радиус разворота, м	16
Емкость топливного бака, л	2x385
Запас хода, км	550
Диапазон температур, °С	-45 ... +50
Аэротранспортабельность	Ан-124, Ан-22, А400М, С-5

#### ПОДВЕСКА

1 и 2 оси - независимая торсионная  
3 и 4 оси - независимая рессорно-балансирная

#### РУЛЕВОЕ УПРАВЛЕНИЕ

Расположение рулевого колеса - слева, ГУР

#### ТОРМОЗНАЯ СИСТЕМА

Барabanные тормоза колодочного типа с пневмогидравлическим управлением  
Моторный тормоз-замедлитель  
Электродинамический тормоз-замедлитель

#### ШИНЫ

1500x600-635, внедорожный протектор  
Система центральной накачки шин

#### РАМА

Лонжеронного типа  
Оборудована передними и задними буксирными устройствами

#### КАБИНА

2-дверная стеклопластиковая, 3-местная  
Оборудована системами вентиляции, отопления и кондиционирования, фильтровентиляционной установкой

#### ЭЛЕКТРООБОРУДОВАНИЕ

Номинальное напряжение 24 В  
Однопроводная  
Аккумуляторы 4x190 Ач

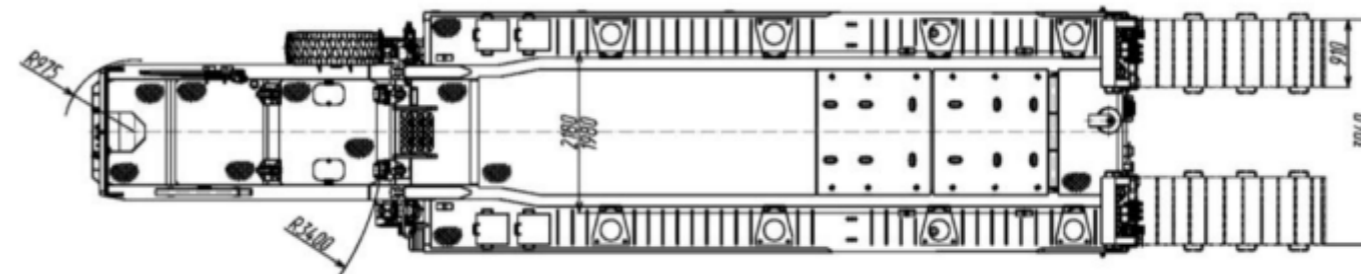
#### СЕДЕЛЬНО-СЦЕПНОЕ УСТРОЙСТВО

МЗКТ, диаметр шкворня 100 мм

#### ЛЕБЕДКА

Двухбарабанная лебедка с гидравлическим приводом  
Макс. тяговое усилие 2x200 кН  
Длина троса 60 м

Для перевозки различной тяжелой гусеничной и колесной техники и неделимых грузов макс. массой до 52 000 кг



#### ВЕСОВЫЕ ПАРАМЕТРЫ

Масса снаряженного полуприцепа, кг	16 000
Грузоподъемность, кг	52 000
Полная масса полуприцепа, кг	68 000
Распределение полной массы по осям, кг	2x22 500
Нагрузка на ССУ, кг	23 000

#### ОСИ

Две независимые четырехколесные тележки, колеса каждой тележки попарно соединены колесными балансирными  
Балансирная подвеска

#### ШИНЫ

16.00R20, внедорожный протектор  
Количество колес - 8+1

#### ГРУЗОВАЯ ПЛАТФОРМА

Листовой настил рамы с планками противоскольжения

#### ТОРМОЗНАЯ СИСТЕМА

Барabanные тормоза колодочного типа с пневматическим приводом от тормозного крана тягача

#### ЭЛЕКТРООБОРУДОВАНИЕ

Номинальное напряжение 24 В  
Однопроводная

#### ТРАПЫ

Откидные односекционные трапы с механизмом подъема механического типа

#### СПЕЦИАЛЬНОЕ ОБОРУДОВАНИЕ

Механизм подъема запасного колеса с ручным приводом  
Опорные и направляющие ролики  
Блоки направления троса лебедки  
Растяжки крепления груза  
Отбойные бруссы