

# VOLAT

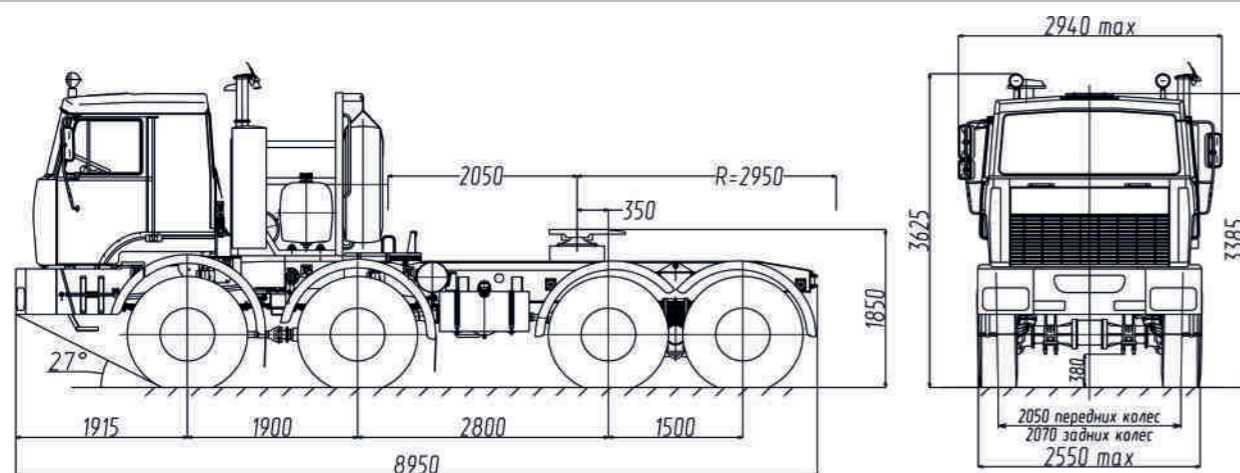


## VOLAT

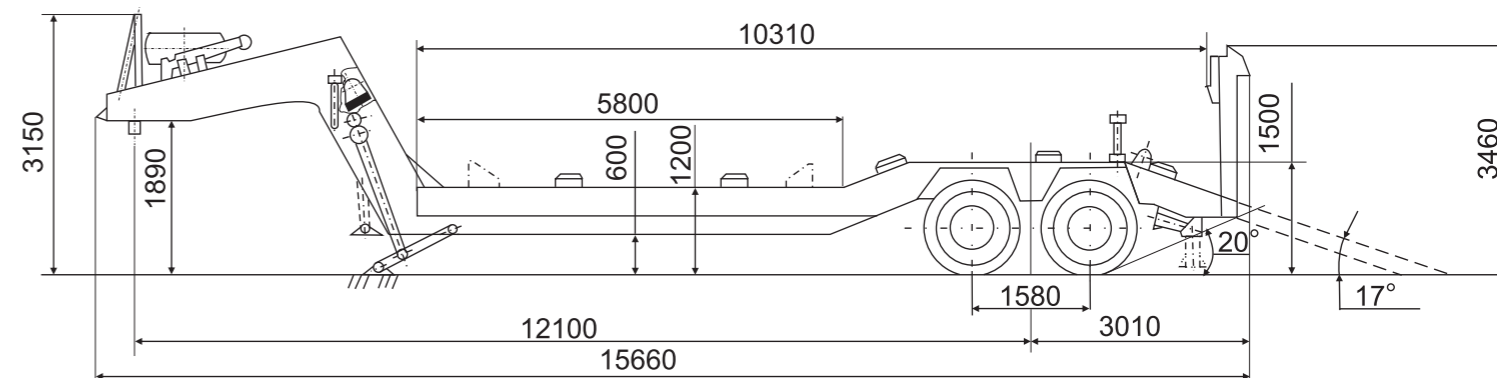
МИНСКИЙ ЗАВОД КОЛЕСНЫХ ТЯГАЧЕЙ  
Республика Беларусь, 220021, г.Минск, Партизанский проспект, 150

АВТОПОЕЗД  
МЗКТ-740 100+937830

ТЕХНИКА, НЕ ЗНАЮЩАЯ ПРЕГРАД



ТЯГАЧ СЕДЕЛЬНЫЙ МЗКТ-740 100



ПОЛУПРИЦЕП МЗКТ-937830

### ХАРАКТЕРИСТИКИ

Колесная формула	8x8
Максимальная скорость, км/ч	80
Угол въезда	27°
Угол съезда	27°
Дорожный просвет, мм	380
Радиус разворота (по колее), м	12,5
Емкость топливных баков, л	800

### ВЕСОВЫЕ ПАРАМЕТРЫ

Масса снаряженного тягача, кг	16 650
Нагрузка на ССУ, кг	27 000
Полная масса тягача, кг	43 800
Распределение полной массы по осям, кг	
передние оси	2x9 300
задние оси	2x12 600

### ДВИГАТЕЛЬ

Тип	ЯМЗ-7511
Число и расположение цилиндров	V8
Мощность	294 кВт (400 л.с.) при 1900 мин <sup>-1</sup>
Крутящий момент	1715 Нм

### КОРОБКА ПЕРЕДАЧ

Тип	механическая
Кол-во передач	9 вперед, 1 назад
Передаточные числа	10.08-0,788

### РАЗДАТОЧНАЯ КОРОБКА

Кол-во передач	1
----------------	---

### ВЕДУЩИЕ МОСТЫ

1-ЫЙ И 2-Й  
Управляемые, центральные редукторы с межосевыми и межколесными дифференциалами с принудительной блокировкой

### 3-ИЙ И 4-ЫЙ

Центральные редукторы с межосевыми и межколесными дифференциалами с принудительной блокировкой

### ПОДВЕСКА

Передняя - зависимая рессорная  
Задняя - зависимая, рессорно-балансирная

### ТОРМОЗНАЯ СИСТЕМА

С пневматическим приводом, выполненным по двухконтурной схеме с АБС.

### ШИНЫ

16.00R20  
Протектор повышенной проходимости  
Система центральной накачки шин (СТИС)

### РАМА

Лонжеронного типа  
Оборудована передним и задним буксирными устройствами

### КАБИНА

Цельнометаллическая, 2-местная, 2 спальных места, сиденье водителя на пневмоподвеске. Оборудована системами вентиляции и отопления

### СЕДЕЛЬНО-СЦЕПНОЕ УСТРОЙСТВО

Две степени свободы, Ø 3½"

### ЭЛЕКТРООБОРУДОВАНИЕ

Номинальное напряжение, В 24  
Аккумуляторы 2шт. 190 Ач

### ОПЦИИ

Двухскоростная раздаточная коробка  
Подогреватель двигателя Webasto  
Автономный отопитель кабины Webasto  
Система кондиционирования Webasto  
Обогреваемый топливный фильтр Separ  
Искрогаситель  
Тахограф  
Сиденье пассажира на пневмоподвеске  
Утеплитель передка кабины

Для транспортировки различной гусеничной техники массой до 48 т

### ХАРАКТЕРИСТИКИ

Ширина платформы, мм	3 800
Погрузочная высота, мм	1 200
Количество осей	2
Диаметр шкворня	3½"

### ВЕСОВЫЕ ПАРАМЕТРЫ

Снаряженная масса полуприцепа, кг	21 000
Грузоподъемность, кг	48 000
Полная масса полуприцепа, кг	69 000
Нагрузка на ССУ, кг	23 000
Допустимые осевые нагрузки, кг	2x23 000

### РАМА

Лонжеронного типа  
Сварная из низколегированной стали

### ПОДВЕСКА

Балансирная, из продольного и поперечного балансиров

### ТОРМОЗНАЯ СИСТЕМА

Пневматический привод  
Колесные барабанные механизмы колодочного типа

### ЭЛЕКТРООБОРУДОВАНИЕ

Номинальное напряжение, В 24

### ШИНЫ

16.00R20  
Двускатная ошиновка  
Сигнализатор падения давления в шинах  
Электрический определитель шины с пониженным давлением

### ТРАПЫ

Откидные, двухсекционные  
Механизм подъема гидравлического типа  
Угол заезда 17°

### СПЕЦИАЛЬНОЕ ОБОРУДОВАНИЕ

Опорные и направляющие ролики  
Блоки направления троса лебедки  
Растяжки крепления гусеничного изделия  
Отбойные брусья

### ОПОРНОЕ УСТРОЙСТВО

Две независимые опоры  
Механические и гидравлические домкраты