

VOLAT



ШАССИ МЗКТ-543А

ТЕХНИКА, НЕ ЗНАЮЩАЯ ПРЕГРАД

ШАССИ МЗКТ-543А

ТЕХНИЧЕСКАЯ СПЕЦИФИКАЦИЯ

ХАРАКТЕРИСТИКИ

Колесная формула	8x8
Максимальная скорость, км/ч	60
Максимальный преодолеваемый подъем, %	60
Вертикальное препятствие, мм	400
Боковой уклон, %	35
Мин. радиус разворота, м	15,5
Преодолеваемый брод, м	1,4
Преодолеваемая траншея, м	2
Емкость топливного бака, л	2x350
Запас хода, км	1 000
Диапазон температур, °С	-45 ... +50
Аэротранспортабельность	Ил-76, Ан-124, Ан-22 С130, А400М, С-5, С-17

ВЕСОВЫЕ ПАРАМЕТРЫ

Масса снаряженного шасси, кг	21 000
Грузоподъемность, кг	19 400
Полная масса автомобиля, кг	40 600
Распределение полной массы по осям, кг	
на 1-2 оси	2x9 800
на 3-4 оси	2x10 500

ДВИГАТЕЛЬ

Число и расположение цилиндров	V12
Мощность	386 кВт (510 л.с.) при 2 100 мин ⁻¹
Крутящий момент	2 315 Нм

КОРОБКА ПЕРЕДАЧ

Тип	автоматическая
Модель	МЗКТ
Кол-во передач	3 вперед, 1 назад
Диапазон	3.2-1.0

РАЗДАТОЧНАЯ КОРОБКА

2-скоростная, с блокируемым межосевым дифференциалом

ВЕДУЩИЕ МОСТЫ

Разрезные, с центральными редукторами, межколесные и межосевые дифференциалы с блокировкой

ПОДВЕСКА

1-4 оси - независимая торсионная

РУЛЕВОЕ УПРАВЛЕНИЕ

Расположение рулевого колеса - слева, ГУР
1 и 2 мосты - управляемые

ТОРМОЗНАЯ СИСТЕМА

Барабанные тормоза колодочного типа с пневмогидравлическим управлением, двухконтурная схема

ШИНЫ

1500x600-635, внедорожный протектор
Система центральной накачки шин

РАМА

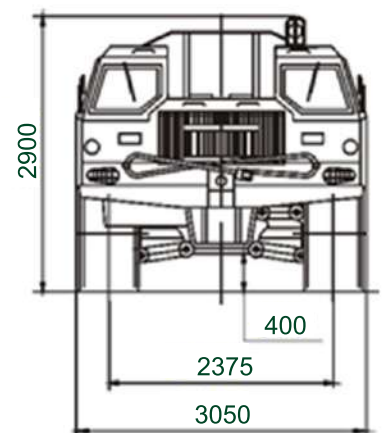
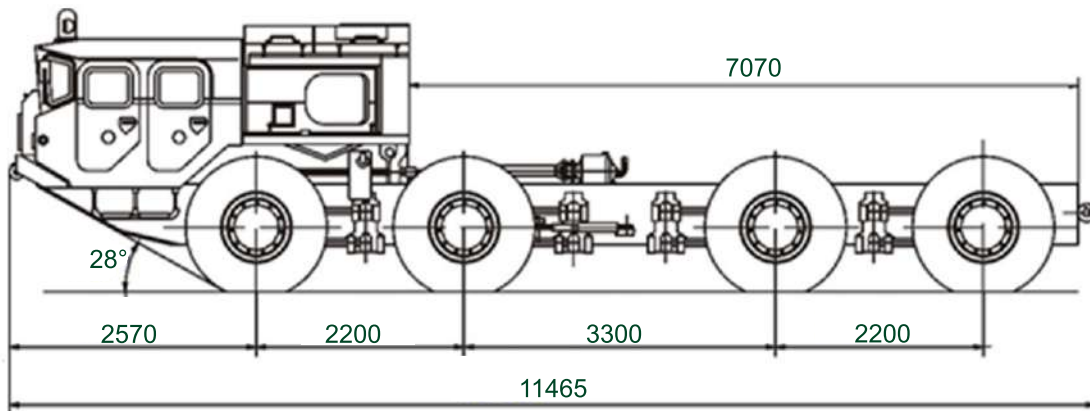
Лонжеронного типа
Оборудована передним и задним буксирными устройствами

КАБИНА

2 двухдверные двухместные стеклопластиковые кабины
Оборудованы системами вентиляции и отопления

ЭЛЕКТРООБОРУДОВАНИЕ

Номинальное напряжение 24 В
Однопроводная
Аккумуляторы 4x190 Ач



МИНСКИЙ ЗАВОД КОЛЕСНЫХ ТЯГАЧЕЙ

Партизанский пр-т, 150, 220021, г. Минск, Республика Беларусь

Тел.: +375 (17) 330-19-54;

Факс: +375 (17) 291-31-92;

E-Mail: link@mzkt.by

www.volatdefence.com