

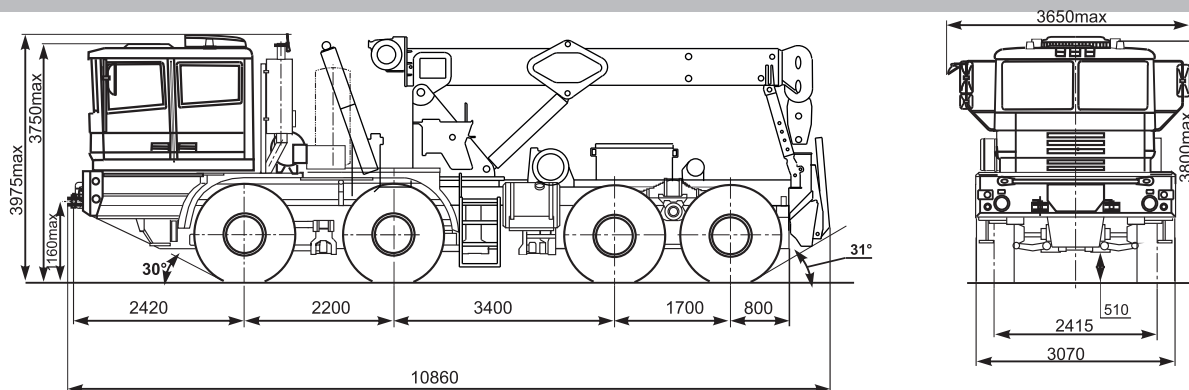
# VOLAT



## ЭВАКУАТОР МЗКТ-790986

ВХВ, МАССА МОНТИРУЕМОГО ОБОРУДОВАНИЯ 15,3 ТОННЫ

ТЕХНИКА, НЕ ЗНАЮЩАЯ ПРЕГРАД



### ТЕХНИЧЕСКАЯ СПЕЦИФИКАЦИЯ

#### ХАРАКТЕРИСТИКИ

Колесная формула	8x8
Максимальная скорость	85 км/ч
Максимальный преодолеваемый подъем	55%
Угол въезда	30
Угол съезда	30
Дорожный просвет	510 мм
Вертикальное препятствие	500 мм
Боковой уклон	40%
Радиус разворота (по колее)	16 м
Глубина преодолеваемого брода	1,4 м
Ширина преодолеваемого рва	2,0 м
Запас хода	1000 км
Рабочая температура	-30 - +55
Емкость топливных баков	2x385 л
Авиотранспортабельность	Ан-22, Ан-124

#### ВЕСОВЫЕ ПАРАМЕТРЫ

Полная масса автомобиля	39700 кг
Масса монтируемого оборудования	15300 кг
Допустимые осевые нагрузки:	
1-я и 2-я	20300 кг
3-я и 4-я	19400 кг

#### ДВИГАТЕЛЬ

Deutz TCD2015V08, 4-хтактный, дизельный, с турбонаддувом, V-8, 90°, номинальной мощностью 400 кВт (544 л.с.) при 2100 об/мин, макс. крутящий момент 2200 Нм

#### ТРАНСМИССИЯ

Allison M 6610 AR, автоматическая  
Число передач: вперед - 6, назад - 2  
Диапазон передаточных чисел 4,7 - 0,67

#### РАЗДАТОЧНАЯ КОРОБКА

Двухскоростная  
Передаточные числа: 1:1,00/1:1,88

#### ПЕРВАЯ И ВТОРАЯ ОСИ

управляемая, ведущая

#### ВЕДУЩИЕ ОСИ

Центральные редукторы с межосевыми и межколесными дифференциалами, планетарные колесные редуктора

#### ПОДВЕСКА ПЕРЕДНЯЯ

Независимая торсионная, усиленные амортизаторы

#### ПОДВЕСКА ЗАДНЯЯ

независимая рессорно-балансирная

#### РУЛЕВОЕ УПРАВЛЕНИЕ

Левый/правый руль, гидравлический усилитель

#### ШИНЫ/ДИСКИ

26,5 R25 или 26,5-25; бескамерные, система центральной накачки шин, диски - 19,5-25

#### ТЕХНИЧЕСКАЯ

#### ХАРАКТЕРИСТИКА

#### ОБОРУДОВАНИЯ ЭВАКУАТОРА:

Грузовой момент крана, тм	53
Максимальная грузоподъемность крана, кг	16000
Длина стрелы крана, мм	5200-9300
Максимальная высота подъема крюка от надрамника оборудования, мм	8400
Пределы вращения поворотной части крана, град.	0-270
Диапазон угла подъема стрелы крана, град.	0-56
Поперечная база выносных опор, мм:	
- передних	6900
- задних	2200
Максимальное усилие тяговой лебедки с одиночным тросом, кг:	20000
Длина троса тяговой лебедки, м	60
Длина троса вспомогательной лебедки, м	100

#### ОПЦИИ

Мощный обогреватель/вентилятор  
Воздушный кондиционер  
Автономный обогреватель  
2 больших центральных ЖК экрана  
Бронированная кабина  
Шины с системой Ranflat