

# VOLAT

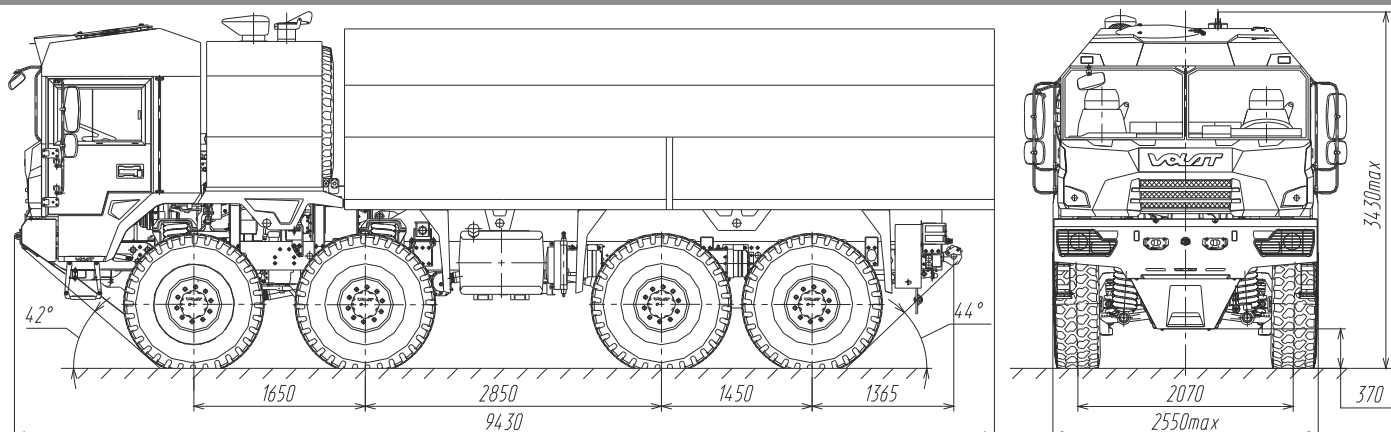


## ТАКТИЧЕСКИЙ АВТОМОБИЛЬ МЗКТ-600203

ТЕХНИКА, НЕ ЗНАЮЩАЯ ПРЕГРАД

# ТАКТИЧЕСКИЙ АВТОМОБИЛЬ МЗКТ-600203

# VOLAT



## ТЕХНИЧЕСКАЯ СПЕЦИФИКАЦИЯ

### ХАРАКТЕРИСТИКИ

Колесная формула	8x8
Максимальная скорость, км/ч	105
Максимальный преодолеваемый подъем, %	60
Вертикальное препятствие, мм	400
Боковой уклон, %	60
Мин. радиус разворота, м	11,1
Преодолеваемый брод, м	1,5
Преодолеваемая траншея, м	1
Емкость топливного бака, л	2x300
Запас хода, км	830
Диапазон температур, °С	-40 ... +55
Аэротранспортабельность	IL-76, An-124, AN-22 C130, A400M, C-5, C-17

### ВЕСОВЫЕ ПАРАМЕТРЫ

Масса снаряженного автомобиля, кг	18 900
Грузоподъемность, кг	15 500
Полная масса автомобиля, кг	34 400
Распределение полной массы по осям, кг	
на 1-2 оси	2x8 120
на 3-4 оси	2x9 080

### ДВИГАТЕЛЬ

Модель	Caterpillar C13
Число и расположение цилиндров	P6
Мощность	388 кВт (520 л.с.) при 2 100 мин <sup>-1</sup>
Крутящий момент	2 216 Нм при 1 400 мин <sup>-1</sup>

### КОРОБКА ПЕРЕДАЧ

Тип	автоматическая
Модель	Allison 4500SP
Кол-во передач	6 вперед, 1 назад
Диапазон	4.7-0.67; R5.55

### РАЗДАТОЧНАЯ КОРОБКА

2-скоростная, с блокируемым межосевым дифференциалом

### ВЕДУЩИЕ МОСТЫ

Разрезные, с центральными редукторами, межколесные и межосевые дифференциалы с блокировкой

### ПОДВЕСКА

1-4 оси - независимая пружинная

### РУЛЕВОЕ УПРАВЛЕНИЕ

Расположение рулевого колеса - слева, ГУР  
1 и 2 мосты - управляемые

### ТОРМОЗНАЯ СИСТЕМА

Барabanные тормоза колодочного типа с пневматическим управлением, двухконтурная схема, ABS

### ШИНЫ

16.00R20, внедорожный протектор  
Система центральной накачки шин  
Система RunFlat

### РАМА

Лонжеронного типа  
Оборудована передним и задним буксирными устройствами

### КАБИНА

2-местная каркасно-панельная, откидывающаяся  
Оборудована системами вентиляции и отопления  
Люк в крыше

### ГРУЗОВАЯ ПЛАТФОРМА

Бортовая, тентованная, оборудована смотровыми окнами, вентиляционными клапанами, откидными скамейками для перевозки до 20 человек

### ЭЛЕКТРООБОРУДОВАНИЕ

Номинальное напряжение 24 В  
Однопроводная  
Аккумуляторы 2x180 Ач

### ЛЕБЕДКА

Электрическая  
Макс. тяговое усилие 88.3 кН  
Длина троса 30 м