

VOLAT

VOLAT

МИНСКИЙ ЗАВОД КОЛЕСНЫХ ТЯГАЧЕЙ

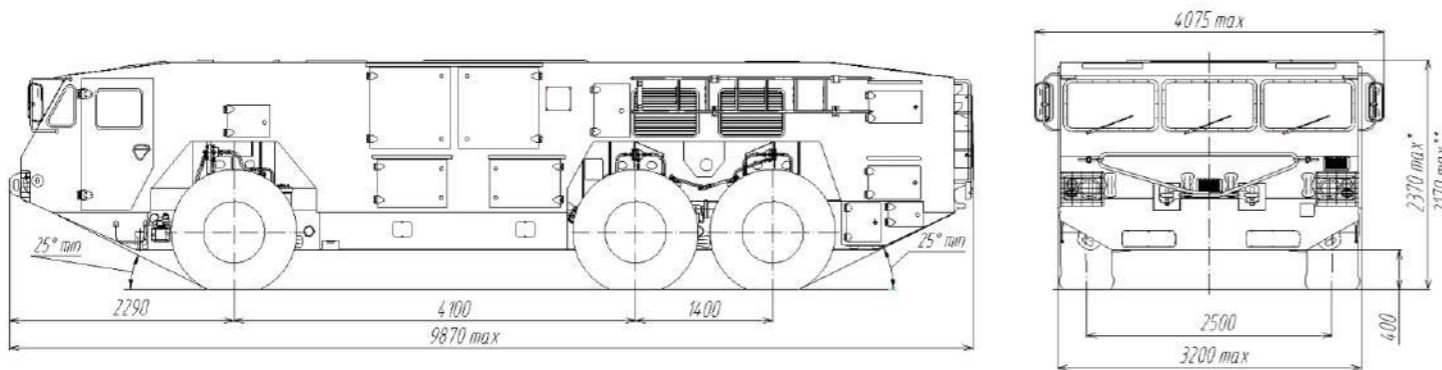


СЕМЕЙСТВО КОРПУСНЫХ ШАССИ
МЗКТ-6922

ТЕХНИКА, НЕ ЗНАЮЩАЯ ПРЕГРАД

СЕМЕЙСТВО КОРПУСНЫХ ШАССИ МЗКТ-6922

ТЕХНИЧЕСКАЯ СПЕЦИФИКАЦИЯ



ТЕХНИЧЕСКАЯ СПЕЦИФИКАЦИЯ

ХАРАКТЕРИСТИКИ

Колесная формула	6x6
Максимальная скорость, км/ч	65
Максимальный преодолеваемый подъем, %	58
Вертикальное препятствие, мм	300
Боковой уклон, %	84
Мин. радиус разворота, м	13,5
Преодолеваемый брод, м	1,2
Преодолеваемая траншея, м	1
Емкость топливного бака, л	530+200
Запас хода, км	840
Диапазон температур, °C	-40 ... +50
Аэротранспортабельность	Ил-76, Ан-124, Ан-22 С130, А400М, С-5, С-17

ВЕСОВЫЕ ПАРАМЕТРЫ

Масса снаряженного шасси, кг	22 000
Грузоподъемность, кг	до 14 000
Полная масса автомобиля, кг	до 36 000
Распределение полной массы по осям, кг на 1-3 оси	3x12 000

ДВИГАТЕЛЬ

Число и расположение цилиндров	V8
Мощность	309 кВт (420 л.с.) при 1 900 мин ⁻¹
Крутящий момент	1 766 Нм

КОРОБКА ПЕРЕДАЧ

Тип	автоматическая
Модель	МЗКТ-4361
Кол-во передач	5 вперед, 1 назад
Диапазон	4.15-0.73

РАЗДАТОЧНАЯ КОРОБКА

Двухскоростная

ВЕДУЩИЕ МОСТЫ

Разрезные, с центральными редукторами, межколесные и межосевые дифференциалы с блокировкой
1ый мост - управляемый

ПОДВЕСКА

1, 2 и 3 оси - независимая гидропневматическая
Возможность регулирования клиренса

РУЛЕВОЕ УПРАВЛЕНИЕ

Расположение рулевого колеса - слева
ГУР

ТОРМОЗНАЯ СИСТЕМА

Барabanные тормоза колодочного типа с пневматическим управлением, двухконтурная схема
Моторный тормоз

ШИНЫ

525/70R21, внедорожный протектор
Система центральной накачки шин

КОРПУС

Цельнометаллический сварной
Встроенная рама
Передние и задние буксирные устройства
Состоит из 3-4 отсеков: управления, операторский, аппаратный и моторно-трансмиссионный
Отсек управления с 2-3 дверями
Всего количество мест от 4 до 8
Системы вентиляции, отопления и кондиционирования

ЭЛЕКТРООБОРУДОВАНИЕ

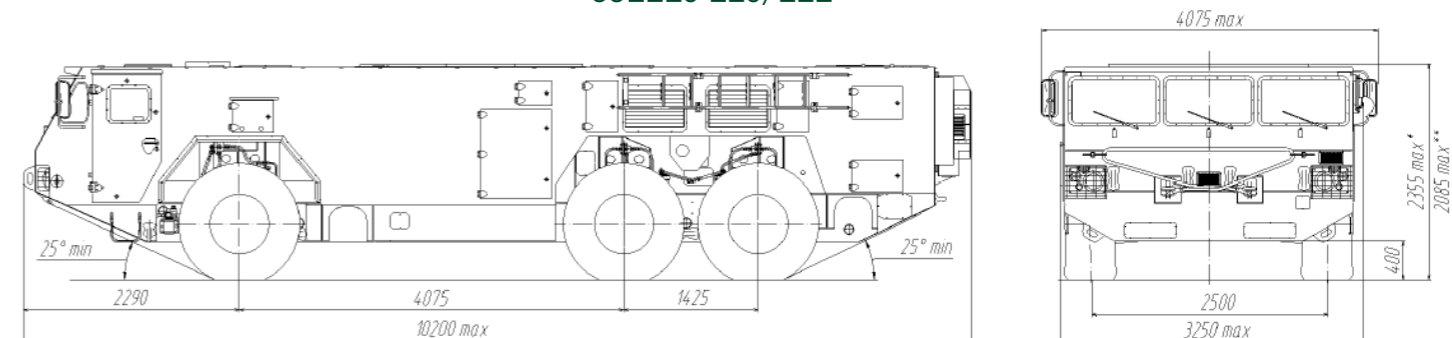
Номинальное напряжение 24 В
Однопроводная, экранированная
Аккумуляторы 2x190 Ач

СПЕЦИАЛЬНОЕ ОБОРУДОВАНИЕ

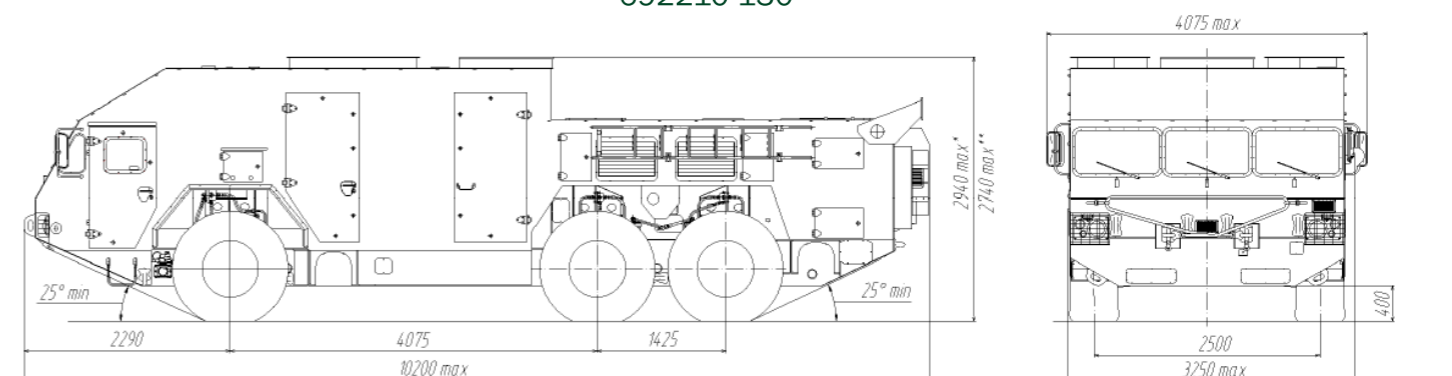
Бортовая информационно-управляющая система (БИУС)
Автономная система автоматического пожаротушения в аппаратном и моторно-трансмиссионном отсеках
Буксирный трос
Противооткатные упоры (2 шт.)
Переносные огнетушители ОУ-3 (3 шт.)
Комплект ЗИП (одиночный)

Семейство унифицированных корпусных шасси МЗКТ-6922 предназначено для монтажа специального оборудования и его транспортировки по дорогам всех категорий и разведанной местности. Единая база позволяет значительно упростить эксплуатацию, обслуживание, ремонт, сократить номенклатуру необходимых запасных частей и количество обслуживающего персонала

692210-110/111



692210-130



692210-131

