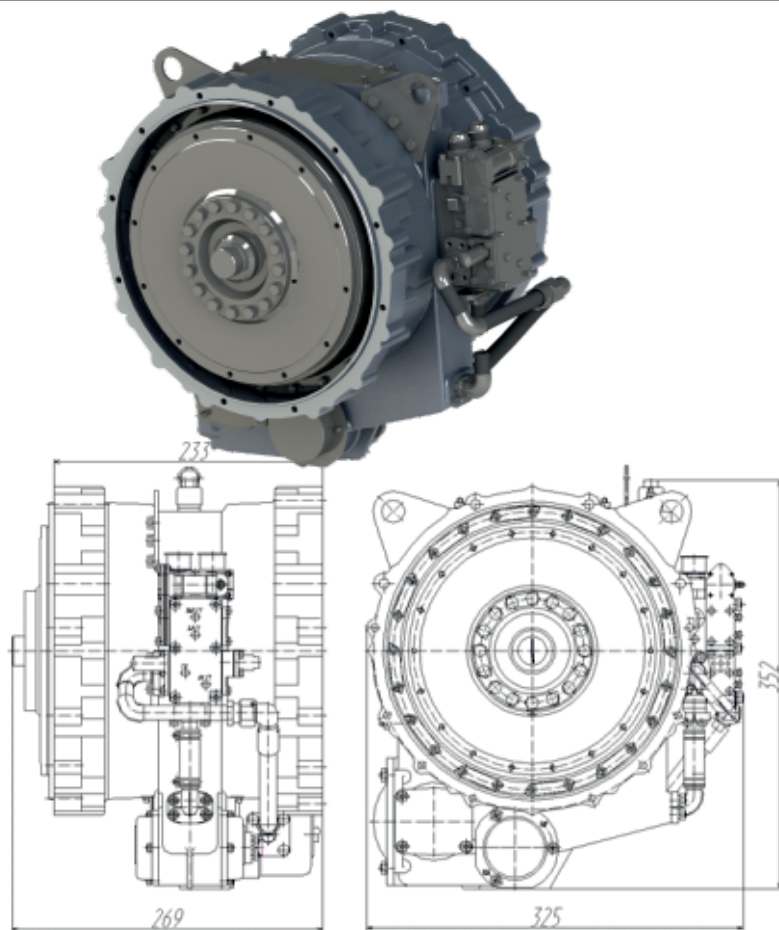


ДИАПАЗОННАЯ ГИДРОПЕРЕДАЧА МЗКТ-7404



ТЕХНИЧЕСКАЯ СПЕЦИФИКАЦИЯ

Максимальная входная мощность	404 кВт (550 л.с.)
Максимальный входной крутящий момент	2200 Н·м
Максимальная входная частота вращения	2400 об/мин
Коэффициент трансформации	2,11
Активный диаметр	430 мм
Объем масла	7-8 л
Тип масла	Марка «А»