

VOLAT

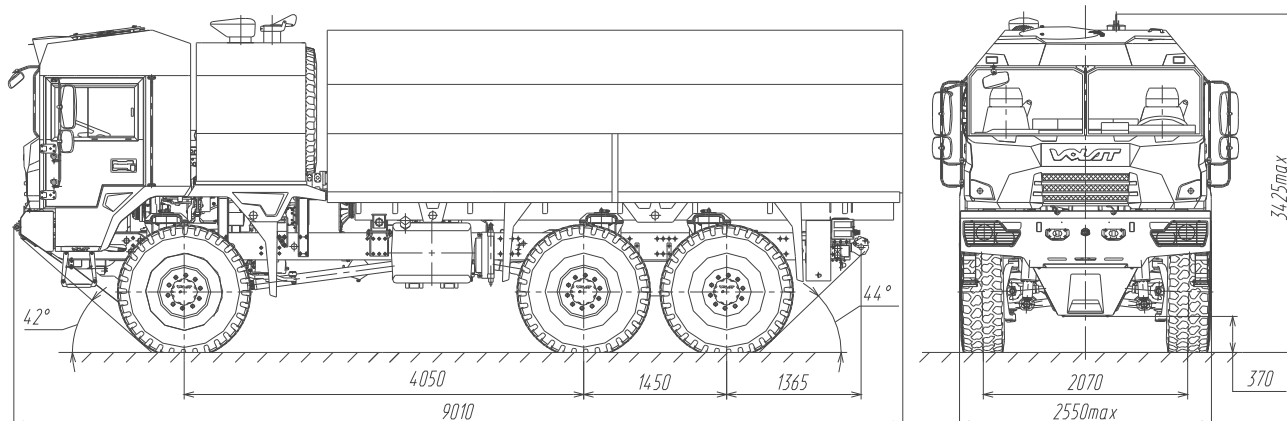


ТАКТИЧЕСКИЙ АВТОМОБИЛЬ МЗКТ-600103

ТЕХНИКА, НЕ ЗНАЮЩАЯ ПРЕГРАД

ТАКТИЧЕСКИЙ АВТОМОБИЛЬ МЗКТ-600103

VOLAT



ТЕХНИЧЕСКАЯ СПЕЦИФИКАЦИЯ

ХАРАКТЕРИСТИКИ

Колесная формула	6x6
Максимальная скорость, км/ч	105
Максимальный преодолеваемый подъем, %	60
Вертикальное препятствие, мм	400
Боковой уклон, %	60
Мин. радиус разворота, м	10
Преодолеваемый брод, м	1,5
Преодолеваемая траншея, м	0,8
Емкость топливного бака, л	2x300
Запас хода, км	1 000
Диапазон температур, °С	-40 ... +55
Аэротранспортабельность	Ил-76, Ан-124, Ан-22 С130, А400М, С-5, С-17

ВЕСОВЫЕ ПАРАМЕТРЫ

Масса снаряженного автомобиля, кг	16 100
Грузоподъемность, кг	8 700
Полная масса автомобиля, кг	24 800
Распределение полной массы по осям, кг на 1-3 оси	2x8 300

ДВИГАТЕЛЬ

Модель	Caterpillar C13
Число и расположение цилиндров	P6
Мощность	328 кВт (440 л.с.) при 2 100 мин ⁻¹
Крутящий момент	2 011 Нм при 1 400 мин ⁻¹

КОРОБКА ПЕРЕДАЧ

Тип	автоматическая
Модель	Allison 4500SP
Кол-во передач	6 вперед, 1 назад
Диапазон	4.7-0.67; R5.55

РАЗДАТОЧНАЯ КОРОБКА

2-скоростная, с блокируемым межосевым дифференциалом
С возможностью отбора мощности

ВЕДУЩИЕ МОСТЫ

Разрезные, с центральными редукторами, межколесные и межосевые дифференциалы с блокировкой

ПОДВЕСКА

1 - 3 оси - независимая гидропневматическая

РУЛЕВОЕ УПРАВЛЕНИЕ

Расположение рулевого колеса - слева, ГУР
1ый мост - управляемый

ТОРМОЗНАЯ СИСТЕМА

Барabanные тормоза колодочного типа с пневматическим управлением, двухконтурная схема, ABS

ШИНЫ

16.00R20, внедорожный протектор
Система центральной накачки шин
Система RunFlat

РАМА

Лонжеронного типа
Оборудована передним и задним буксирными устройствами

КАБИНА

2-местная каркасно-панельная, откидывающаяся
Оборудована системой кондиционирования и отопления
Люк в крыше

ГРУЗОВАЯ ПЛАТФОРМА

Бортовая, тентованная, оборудована смотровыми окнами, вентиляционными клапанами, откидными скамейками для перевозки до 18 человек

ЭЛЕКТРООБОРУДОВАНИЕ

Номинальное напряжение 24 В
Однопроводная
Аккумуляторы 2x180 Ач

ЛЕБЕДКА

Электрическая
Макс. тяговое усилие 88,3 кН
Длина троса 30 м