

VOLAT

VOLAT

МИНСКИЙ ЗАВОД КОЛЕСНЫХ ТЯГАЧЕЙ

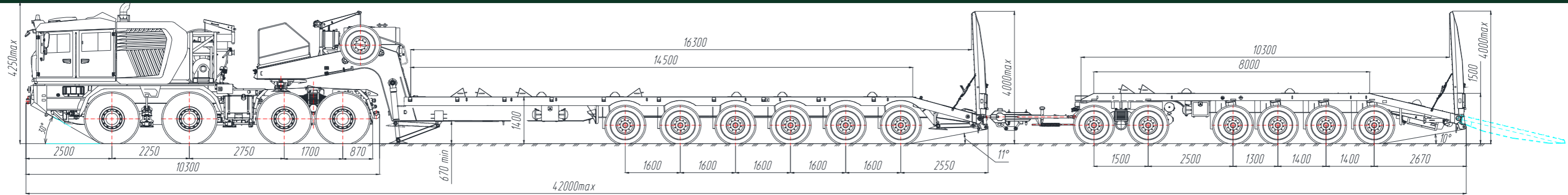


АВТОПОЕЗД
МЗКТ-741351+999421+837211

ТЕХНИКА, НЕ ЗНАЮЩАЯ ПРЕГРАД

АВТОПОЕЗД МЗКТ-741351+999421+837211

ТЕХНИЧЕСКАЯ СПЕЦИФИКАЦИЯ



ТЯГАЧ СЕДЕЛЬНЫЙ МЗКТ-741351

ХАРАКТЕРИСТИКИ

Колесная формула	8x8
Макс. скорость (тягач+п/прицеп), км/ч	70
Макс. скорость (тягач+п/прицеп+прицеп), км/ч	60
Макс. подъем (тягач+п/прицеп), %	27
Макс. подъем (тягач+п/прицеп+прицеп), %	11
Мин. радиус разворота, м	14
Емкость топливного бака, л	1 550
Запас хода (тягач+п/прицеп), км	1 000
Запас хода (тягач+п/прицеп+прицеп), км	800
Диапазон температур, °С	до +55
Аэротранспортабельность	Ан-124, Ан-22, А400М, С-5

ВЕСОВЫЕ ПАРАМЕТРЫ

Масса снаряженного автомобиля, кг	28 800
Полная масса автомобиля, кг	54 800
Распределение полной массы по осям, кг	
на 1-2 оси	2x12 400
на 3-4 оси	2x15 000
Макс. нагрузка на ССУ, кг	26 000
Полная масса автопоезда, кг	
тягач+п/прицеп	132 800
тягач+п/прицеп+прицеп	210 800

ДВИГАТЕЛЬ

Число и расположение цилиндров	Р6
Мощность	597 кВт (812 л.с.) при 2 100 мин ⁻¹
Крутящий момент	3 300 Нм при 1 400 мин ⁻¹

КОРОБКА ПЕРЕДАЧ

Тип	автоматическая
Кол-во передач	6 вперед, 2 назад
Диапазон	4.00-0.67; R 5.15, 3.46

РАЗДАТОЧНАЯ КОРОБКА

2-скоростная, блокируемый межтележечный дифференциал

ВЕДУЩИЕ МОСТЫ

Разрезные, с центральными редукторами, межколесные и межосевые дифференциалы с блокировкой

ПОДВЕСКА

1 и 2 оси - независимая торсионная
3 и 4 оси - независимая рессорно-балансирная

РУЛЕВОЕ УПРАВЛЕНИЕ

Расположение рулевого колеса - слева
ГУР

ТОРМОЗНАЯ СИСТЕМА

Барabanные тормоза колодочного типа с пневмогидравлическим управлением, ретардер
Пневматический привод тормозов п/прицепа

ШИНЫ

18.00R25, внедорожный протектор
Система центральной накачки шин

РАМА

Лонжеронного типа
Оборудована передними буксирными петлями

КАБИНА

4-дверная каркасно-панельная с возможностью бронирования, откидываемая
8 сидений, или 3 сидения + спальное место
Кронштейны для личного оружия
Кондиционер с автоматическим климат-контролем
Закрывающийся шкаф для рюкзаков
Поворотный люк в крыше с креплением для пулемета

ЭЛЕКТРООБОРУДОВАНИЕ

Номинальное напряжение 24 В
Однопроводная
Аккумуляторы 2x180 Ач

СЕДЕЛЬНО-СЦЕПНОЕ УСТРОЙСТВО

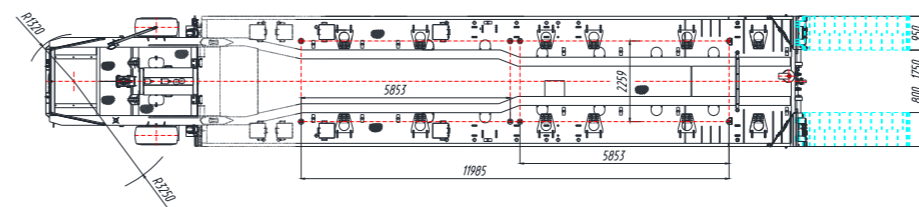
МЗКТ, диаметр шкворня 3 1/2" (89 мм)

ЛЕБЕДКА

Двухбарabanная лебедка с гидравлическим приводом
Макс. тяговое усилие 2x250 кН
Длина троса 100 м

ПОЛУПРИЦЕП МЗКТ-999421

Для перевозки различной тяжелой гусеничной и колесной техники или ISO контейнеров макс. массой до 76 000 кг



ХАРАКТЕРИСТИКИ

Количество осей	6
Ширина платформы (с уширителями), мм	3 650 (4 650)
Погрузочная высота, мм	1 400
Угол свеса, °	11
Диаметр шкворня, мм	89

ВЕСОВЫЕ ПАРАМЕТРЫ

Масса снаряженного полуприцепа, кг	28 000
Грузоподъемность, кг	76 000
Полная масса полуприцепа, кг	104 000
Распределение полной массы по осям, кг	6x13 000
Нагрузка на ССУ, кг	26 000

ОСИ

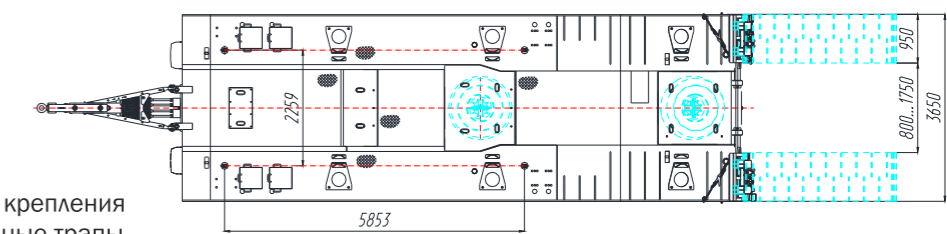
Неразрезные, со ступицами, поворотными кулаками и регулируемые рулевыми тягами
3, 4, 5 и 6 оси - управляемые
Гидробалансирная подвеска

ШИНЫ

525/65R20.5
Количество колес 12+2, система центральной накачки шин

СПЕЦИАЛЬНОЕ ОБОРУДОВАНИЕ

Буксирные петли в задней части (для прицепа)
Силовой блок с воздушным компрессором и гидравлическим насосом
Система автоматической смазки
Сигнализаторы прокола шин
Опорные и направляющие ролики, растяжки для крепления
Регулируемые по ширине откидные односекционные трапы



ПРИЦЕП МЗКТ-837211

Для перевозки различной тяжелой гусеничной и колесной техники или ISO контейнеров макс. массой до 60 000 кг

ХАРАКТЕРИСТИКИ

Количество осей	6
Погрузочная высота, мм	1 500
Угол свеса, °	10

ВЕСОВЫЕ ПАРАМЕТРЫ

Масса снаряженного прицепа, кг	18 000
Грузоподъемность, кг	60 000
Полная масса прицепа, кг	78 000
Распределение полной массы по осям, кг	6x13 000

ОСИ

Неразрезные, со штампованной балкой
Самоустанавливающиеся 5 и 6 оси ручной блокировкой
Рессорно-балансирная подвеска передних осей
Гидробалансирная подвеска задних осей

ШИНЫ

525/65R20.5
Количество колес 12+2
Система центральной накачки шин

СПЕЦИАЛЬНОЕ ОБОРУДОВАНИЕ

Дышло треугольной формы с петлей
Растяжки и ремни для крепления груза
Регулируемые по ширине откидные односекционные трапы
Система автоматической смазки
Сигнализаторы прокола шин
Камера заднего вида и парктроник