

VOLAT

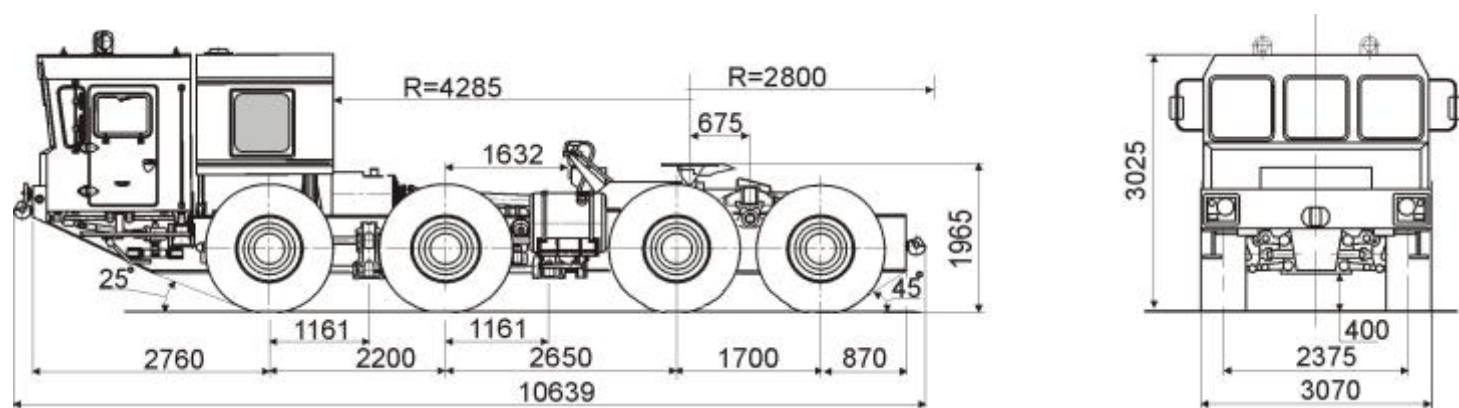


ТЯГАЧ СЕДЕЛЬНЫЙ
МЗКТ-741500

ТЕХНИКА, НЕ ЗНАЮЩАЯ ПРЕГРАД

ТЯГАЧ СЕДЕЛЬНЫЙ МЗКТ-741500

VOLAT



ТЕХНИЧЕСКАЯ СПЕЦИФИКАЦИЯ

ХАРАКТЕРИСТИКИ

Колесная формула	8x8
Максимальная скорость, км/ч	70
Максимальный преодолеваемый подъем, %	60
Вертикальное препятствие, мм	400
Боковой уклон, %	83
Мин. радиус разворота, м	15
Преодолеваемый брод, м	1,4
Преодолеваемая траншея, м	2
Емкость топливного бака, л	2x385
Запас хода, км	1 000
Диапазон температур, °С	-45 ... +50
Аэротранспортабельность	Ил-76, Ан-124, Ан-22 С130, А400М, С-5, С-17

ВЕСОВЫЕ ПАРАМЕТРЫ

Масса снаряженного автомобиля, кг	21 000
Полная масса автомобиля, кг	38 800
Распределение полной массы по осям, кг	
на 1-2 оси	2x9 150
на 3-4 оси	2x10 250
Нагрузка на ССУ, кг	17 500
Полная масса автопоезда, кг	61 300

ДВИГАТЕЛЬ

Модель	ТМЗ-8493.10
Число и расположение цилиндров	V8
Мощность	368 кВт (500 л.с.) при 2 100 мин ⁻¹
Крутящий момент	1 960 Нм при 1 400 мин ⁻¹

КОРОБКА ПЕРЕДАЧ

Тип	механическая
Модель	ЯМЗ-202-04
Кол-во передач	9 вперед, 1 назад
Диапазон	10.08-0.788

РАЗДАТОЧНАЯ КОРОБКА

2-скоростная, с блокируемым межосевым дифференциалом

ВЕДУЩИЕ МОСТЫ

Разрезные, с центральными редукторами, межколесные и межосевые дифференциалы с блокировкой

ПОДВЕСКА

1-4 оси - независимая торсионная

РУЛЕВОЕ УПРАВЛЕНИЕ

Расположение рулевого колеса - слева, ГУР
1 и 2 мосты - управляемые

ТОРМОЗНАЯ СИСТЕМА

Барабанные тормоза колодочного типа с пневмогидравлическим управлением, двухконтурная схема

ШИНЫ

1500x600-635, внедорожный протектор
Система центральной накачки шин

РАМА

Лонжеронного типа
Оборудована передним и задним буксирными устройствами

КАБИНА

3-местная стеклопластиковая
Оборудована системами вентиляции и отопления

ЭЛЕКТРООБОРУДОВАНИЕ

Номинальное напряжение 24 В
Однопроводная
Аккумуляторы 4x190 Ач

СЕДЕЛЬНО-СЦЕПНОЕ УСТРОЙСТВО

3 степени свободы
Диаметр шкворня 101 мм